



Lue tämä alkuperäisiä ohjeita ennen laitteesi käyttämistä, säilytä käyttöohje myöhempää käyttöä tai mahdollista myöhempää omistajaa varten.

- Lue turvaohjeet numero 5.956-345 ehdottomasti ennen laitteen ensimmäistä käyttöönottoa!
- Käyttöohjeen ja turvaohjeiden huomiotta jättäminen voi aiheuttaa vaurioita laitteeseen ja vaaroja käyttäjälle ja muille henkilöille.
- Jos havaitset kuljetusvaurioita, ota välittömästi yhteys jälleenmyyjään.

Sisällysluettelo

Sisällysluettelo	FI . . 1
Ympäristönsuojelu	FI . . 1
Turvaohjeet	FI . . 1
Käyttöohjeet	FI . . 2
Laitteen osat	FI . . 3
Käyttöönotto	FI . . 4
Käyttö	FI . . 4
Varusteiden käyttö	FI . . 6
Kuljetus	FI . . 7
Koneen säilytys	FI . . 7
Hoito ja huolto	FI . . 8
Häiriöapu	FI . . 9
Takuu	FI . . 9
Varusteet ja varaosat	FI . . 9
EU-standardinmukaisuustodistus	FI . 10
Tekniset tiedot	FI . 11

Ympäristönsuojelu



Pakkausmateriaalit ovat kierrätettäviä. Älä käsittele pakkauksia kotitalousjätteenä, vaan toimita ne jätteiden kierrätykseen.



Käytetyt laitteet sisältävät arvokkaita kierrätettäviä materiaaleja, jotka tulisi toimittaa kierrätykseen. Tästä syystä toimita kuluneet laitteet vastaaviin keräilylaitoksiin.

Huomautuksia materiaaleista (REACH)
Ajantasaisia tietoja ainesosista löytyy osoitteesta:

www.kaercher.com/REACH

Turvaohjeet

Käyttöohjeessa esiintyvät symbolit

Vaara

Välittömästi uhkaava vaara, joka aiheuttaa vakavan ruumiinvamman tai johtaa kuolemaan.

Varoitus

Mahdollisesti vaarallinen tilanne, joka voi aiheuttaa vakavan ruumiinvamman tai voi johtaa kuolemaan.

Varo

Mahdollisesti vaarallinen tilanne, joka voi aiheuttaa lievän ruumiinvamman tai aineellisia vahinkoja.

Laitteessa olevat symbolit



Höyry

HUOMIO – palovammavaara

Käyttötarkoitus

- Laite on tarkoitettu höyryllä puhdistamiseen ja laitetta voi, yhdessä soveltuvien lisävarusteiden kanssa, käyttää tämän käyttöohjeen mukaisesti.
- Tämä laite soveltuu ammattimaiseen käyttöön.

Turvalaitteet

Turvalaitteet on tarkoitettu käyttäjän suojaamiseksi loukkaantumiselta, eikä niitä saa poistaa käytöstä, eikä niiden toimintoa saa ohittaa.

Paineensäädin

Paineensäädin pitää kattilapaineen mahdollisimman vakaana käytön aikana. Lämmitys kytkeytyy pois päältä, kun kattilan suurin käyttöpaine on saavutettu, ja takaisin päälle, kun kattilan paine laskee höyryn käytön johdosta.

Vedenpuutetermostaatti

Kun kattilan vesi on loppumassa, lämmitysjärjestelmän lämpötila nousee. Vedenpuutetermostaatti kytkee lämmityksen pois päältä ja "vedenpuute"-merkkilamppuun tulee punainen valo. Lämmityksen kytkeytyminen uudelleen päälle estetään niin pitkään, kunnes kattila on jäähtynyt tai täytetty uudelleen.

Varmuustermostaatti

Jos vedenpuutetermostaatti lakkaa toimimasta ja laite kuumenee liikaa, varmuustermostaatti kytkee laitteen pois päältä. Käänny varmuustermostaatin nollaamiseksi asianomaisen Kärcher -asiakaspalvelun puoleen.

Turvaventtiili

Turvaventtiili valvoo kattilan höyrynpainetta. Jos paineensäädin on viallinen ja kattilan höyrynpaine nousee liian korkeaksi, turvaventtiilin ylipaineventtiili avautuu ja höyry pääsee virtaamaan turvaventtiilin kautta pois kattilasta ulkoilmaan.

Ota yhteys, ennen laitteen uudelleen käyttämistä, asianomaiseen KÄRCHER -asiakaspalveluun.

Käyttöohjeet

Tekstiilien raikastus

Aina ennen käsittelyä höyrypuhdistimella, kokeile tekstiilien kestävyys huomaamattomasta kohdasta: Höyrytä ensin, anna kuivua ja tarkasta sitten mahdolliset värin- tai muodonmuutokset.

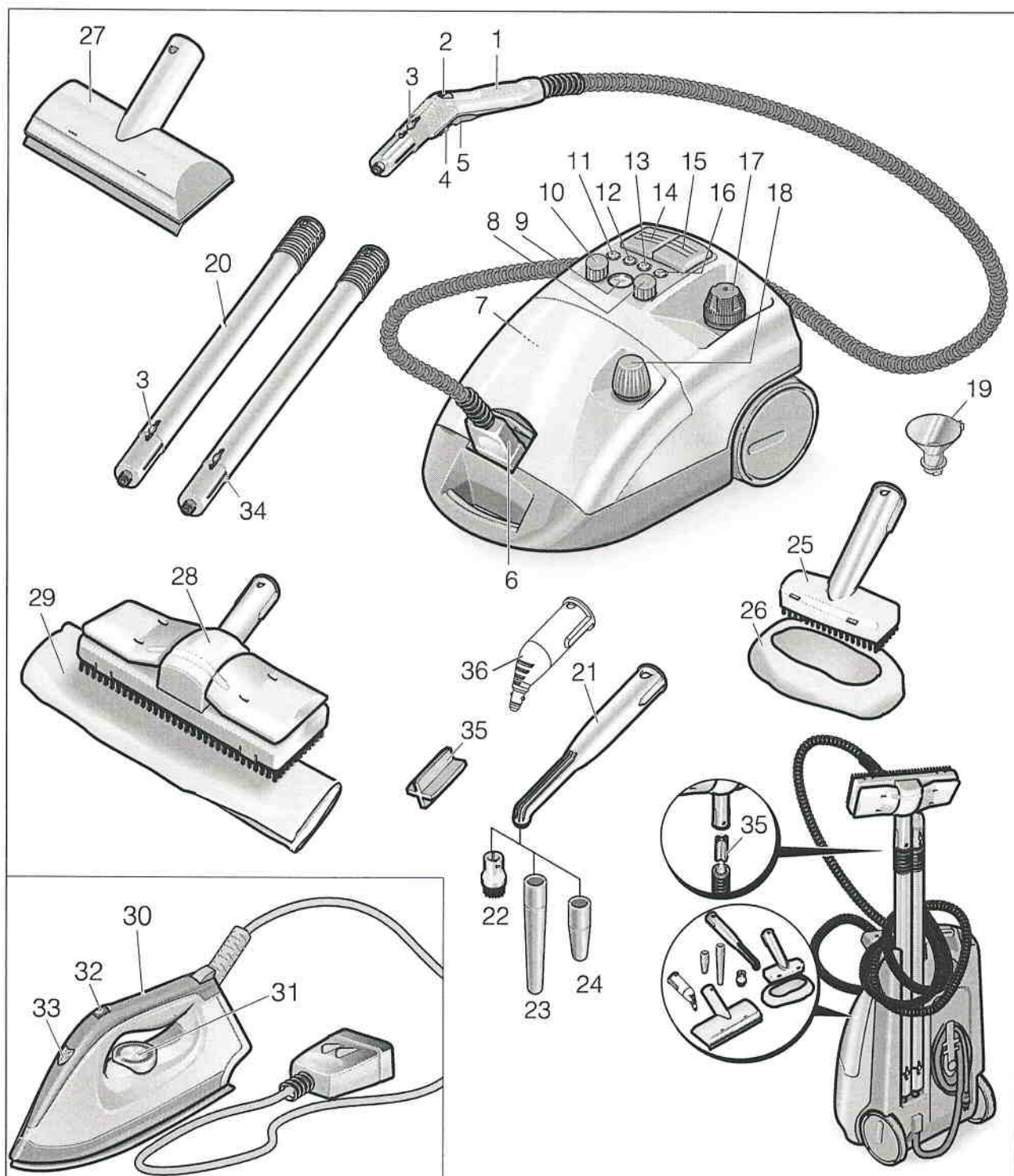
Pinnoitettujen tai maalattujen pintojen puhdistus

Kun puhdistetaan maalattuja tai muovipinnoitettuja pintoja, kuten esim. keittiön ja huoneiden kalusteita, ovia, parketteja, voi sattua, että vaha, huonekalujen kiillotusaine, muovipinnoite tai maali irtoaa tai, että niihin tulee laikkuja. Näitä pintoja puhdistettaessa, höyrytä hetken puhdistusliinaa ja pyyhi sillä puhdistettavat pinnat.

Lasin puhdistus

Kun ulkolämpötila on matala, erityisesti talvella, höyrytä ikkunalasi ensin kevyesti koko pinnaltaan. Näin estetään lasiin muodostuvat jännitykset, jotka voisivat rikkoa lasin.

Laitteen osat



- | | |
|--------------------------------------|--|
| 1 Hörypistooli | 9 Lämpötilan näyttö |
| 2 Käsipyörä hörymäärän säätämiseen | 10 Kiertonappi hörymäärän säätämiseen |
| 3 Lukituksen vapautuspainike | 11 Merkkilamppu - kalkinpoisto (valkoinen) |
| 4 Lukitus (lapsilukko) | 12 Merkkilamppu - vedenpuute lisäsäiliö (punainen) |
| 5 Höyrykytkin | 13 Merkkilamppu - lämmitys (keltainen) |
| 6 Hörypistoke | 14 Kytkin - lämmitys (Päälle/Pois) |
| 7 Palautuspainike - kalkinpoisto | 15 Kytkin - höyrynsyöttö |
| 8 Kiertonappi VAPOHYDRO -säätämiseen | |

- 16 Merkkilamppu - höyrykattilan vedenpuute (punainen)
- 17 Turvaventtiili
- 18 Säiliönlukitus
- 19 Täyttösuppilo
- 20 Jatkoputki (2 kpl)
- 21 Pistesuihkusuutin (180 mm)
- 22 Pyöröharja
- 23 Jatkokappale
- 24 Powersuutin (punainen)
- 25 Käsisuutin
- 26 Froteepäällyste
- 27 Ikkunasuutin (lisävaruste)
- 28 Lattiasuutin
- 29 Lattialiina
- 30 Silitysrauta (lisävaruste)
- 31 Lämpötilansäädin
- 32 Kytkin - höyrysilitys
- 33 Merkkivalo - silitysraudan lämmitys
- 34 Jatkoputken pidike
- 35 Lattiasuuttimen pidike
- 36 Pistesuihkusuutin (120 mm)

Käyttöönotto

Varusteiden asennus

- Pistä höyrypistoke laitteessa olevaan pistorasiaan. Tällöin höyrypistokkeen nokkien pitää lukkiutua laitepistorasian kanteen.
- Kiinnitä varusteosa (lattiasuutin, käsisuutin, pistesuihkusuutin) höyrypistooliin. Työnnä osat sisäkkäin, kunnes höyrypistoolin lukitusnappi napsahtaa lukitukseen.
- Käytä tarvittaessa jatkoputkia. Työnnä osat sisäkkäin, kunnes kulloinenkin lukitusnappi napsahtaa lukitukseen.
- Paine lukitusnappia varusteosien irrottamiseksi.

Veden täyttö

- Irrota turvalukitus laitteesta.
- Täytä kattila täyttösuppilon avulla enintään 2 litralla vesijohtovettä. Lämmin vesi lyhentää kuumenemisaikaa.

Ohje

Kattilaan voi laittaa laitteen ollessa vaakasuorassa niin paljon vettä, että veden pinta on 2 cm täyttöaukon alapuolella.

⚠ Varoitus

Älä käytä mitään puhdistusainetta.

- Ruuvaa turvalukitus takaisin laitteeseen tiukkaan.

Lisäsäiliö

Myös lisäsäiliön voi täyttää vedellä käyttöajan pidentämiseksi.

- Kierrä sulkutulppa irti lisäsäiliöstä.
- Täytä lisäsäiliö täyttösuppilon avulla enintään 2 litralla vesijohtovettä.
- Kierrä lisäsäiliön sulkutulppa kiinni.

Käyttö

Lämpötilan näyttö

Lämpötilanäyttö näyttää oikean lämpötila-alueen (vihreä alue) puhdistamiseen.

Laitteen käynnistys

- Liitä virtapistoke pistorasiaan.
- Kytke laite päälle höyrynsyöttö- ja lämmityskytkimillä. Merkkilamppuihin tulee valo.

Ohje

Koko lämmitysteho on käytettävissä vain silloin, kun höyrypistoke on liitetty laitteeseen kuumentamisen aikana.

Kun merkkilamppu "lämmitys" sammuu, järjestelmä on valmis käytettäväksi.

Ohje

Kun laite on kytkettynä päälle, älä nosta sitä pystyasentoon. Muuten lämmitys kytketty jonkin ajan kuluttua pois päältä ja merkkilamppuun „vedenpuute“ tulee punainen valo.

- Kytke lämmitys pois päältä laitteen kuljettamisen ajaksi.
- Paina höyrykytkintä, ulos tulee höyryä. Suuntaa höyrypistooli aina ensin kanakaaseen, kunnes höyryä tulee tasaisesti ulos.
- Lämmitys kytkeytyy käytön aikana yhä uudelleen päälle (merkkilamppuun tulee keltainen valo) pitämään yllä kattilassa olevaa painetta,
- Jos laite kytketään päälle ilman vettä, merkkilamppuun "lämmitys" tulee ensiksi keltainen valo, kunnes vedenpuutetermostaatti kytkee lämmityksen pois päältä. Tämän jälkeen merkkilamppuun "vedenpuute" tulee punainen valo.

Höyrymäärän säätäminen laitteessa olevalla kiertonupilla

- Säädä höyrymäärä vakiovarusteita ja silitysrautaa käytettäessä laitteessa olevalla kiertonupilla.

Höyrymäärän säätäminen höyrypistoolin käsipyörällä

- Säädä höyrymäärä höyrypistoolin käsipyörällä, kun puhdistat pistoolin vakiovarusteita käyttäen. Laitteessa oleva kiertonuppi ei tällöin ole käytössä.

Ohje

Kun käsipyörä on asetettu pienelle höyrymäärälle, höyryä voi tulla ulos vielä höyrykytkimen vapauttamisen jälkeen, kunnes höyryletkussa oleva paine on poistunut. Tämän paineen saa poistettua nopeammin kiertämällä höyrymäärän säätöä lyhyeksi ajaksi suuremmalle määrälle.

VAPOHYDRO-säätö kierrenupilla

- Lian poispyyhkimisen asemesta sen voi myös huuhdella pois märkäalueilla. Huuhtelun suorittamiseksi, säädä höyryn kosteutta VAPOHYDRO-säädön kiertonupilla. Mitä suurempi höyryn kosteus on, siis mitä enemmän höyrysuihku sisältää vettä, sitä parempi on huuhteluvaikutus. Jos kiertonuppi kierretään ääriasentoon asti "+"-suuntaan, ulos tulee kuuma vesisuihku, tällöin huuhteluvaikutus on suurimmillaan.
- On suositeltavaa käyttää VAPOHYDRO:a esim. pistesuihkusuuttimen kanssa kylpyhuoneen puhdistamiseen.
- Kierrä VAPOHYDRO-säädön kiertonupilla „-“ -ääriasentoon, jotta höyrysuihkussa on mahdollisimman vähän kosteutta. Tämä parantaa höyryn lianirrotusvoimaa.

Ohje

Jos VAPOHYDRO-säädön kiertonuppi kierretään „+“ -asentoon, kattila tyhjenee nopeammin.

Veden täydentäminen

Ohje

Kun lisäsäiliön vesi on käytetty loppuun, kuuluu äänimerkki ja merkkilamppuun "vedenpuute lisäsäiliö" tulee punainen valo.

- Täytä lisäsäiliö täyttösuppilon avulla enintään 2 litralla vesijohtovettä.

Kun merkkilamppu "lämmitys" sammuu, järjestelmä on valmis käytettäväksi.

Ohje

Jos pumppu ei pumpkaa vettä vaikka lisäsäiliö on täynnä vettä, kattilalle on suoritettava kalkinpoisto.

Varusteiden irrottaminen

⚠ Varoitus

Irrottaessa varusteosia saattaa ulos tippua kuumaa vettä! Älä koskaan irrota varusteosia, kun höyryä vielä tulee ulos - palovammavaara!

Laitteen kytkeminen pois päältä

- Kytke laite kytkimillä pois päältä.
- Kohota laitepistorasian kantta ja vedä höyrypistoke irti laitteesta.
- Vedä virtapistoke irti pistorasiasta.

Ohje

Loppuvesi voi jäädä laitteeseen.

Varusteiden käyttö

Höyrypistooli

Käyttöesimerkkejä höyrypistoolille ilman varusteita:

- poistamaan hajuja ja ryppyjä riippuvista vaatekappaleista höyryttämällä niitä 10-20 cm etäisyydeltä
- poistamaan pölyä kasveista. Höyrytä tällöin 20-40 cm etäisyydeltä.
- kostuttamaan pölynpyyhkimiä höyryttämällä hetken kangasta ja pyyhkimällä sillä sitten huonekalut.

Pistesuihkusuutin

- Puhdistuksen teho lisääntyy mitä lähempänä likaantunutta kohtaa pidät suutinta, koska höyryn lämpötila ja paine on suurimmillaan suoraan suuttimesta ulos tullessa.
- Pistesuihkusuutin erilaisine lisäkkeineen soveltuu vaikeapääsyisten paikkojen puhdistamiseen, kuten esim. nurkat, raot jne., sälekaihtimet, keskuslämmityspatterit, vessat, ruostumaton teräs, ikkunat, peilit, vesihanat, päällystetyt ja emaloidut pinnat, tahrojen liuottaminen.
- Powersuutin lisää ulosvirtaavan höyryn nopeutta. Siksi Powersuutin soveltuu hyvin puhdistamiseen erittäin pinttyneestä liasta ja lian puhaltamiseen ulos nurkista ja raoista jne.

Ohje

Pyöröharja ei sovellu arkojen pintojen puhdistamiseen.

Lattiasuutin

- Soveltuu kaikille pesunkestäville seinä- ja lattiapinnoille, esim. kivi-, laatta- ja PVC-lattiat. Puhdista pahasti likaantuneita pintoja hitaasti, jotta höyry pääsee vaikuttamaan pitempään.
- Käännä ja vaihda lattianpuhdistusliinaa säännöllisesti liansitomiskyvyn parantamiseksi.

Ohje

Puhdistettavalla pinnalla vielä olevat puhdistusainejäämät tai hoitoemulsiot voivat höyrypuhdistuksessa muodostaa juovia, jotka katoavat useamman puhdistuskerran jälkeen.

→ Kiinnitä lattialiina lattiasuuttimeen.

- 1 Laskosta lattialiina pitkittäin ja aseta lattiasuutin sen päälle.
- 2 Avaa kiinnikkeet.
- 3 Laita liinan päät aukkoihin.
- 4 Sulje kiinnikkeet.

⚠ Varoitus

Älä laita sormia kiinnikkeiden väliin.

Käsisuutin

Soveltuu pienien pesunkestävien pintojen, suihkukoppien, peilien tai verhoilukankaiden puhdistamiseen.

→ Vedä froteepäällinen käsisuuttimen päälle.

Silitysrauta (lisävaruste)

Tilausnumero 6.959-262.0

→ Pistä silitysraudan höyrypistoke laitteen pistorasiaan.

Höyrysilitys

- Aseta VAPOHYDRO-säätö kiertonupilla „-“ -ääriasentoon.
- Kierrä lämpötilansäädin kaikkia kankaita silitettäessä vähintään asentoon 3. Ulos tuleva höyry estää kankaan liika-kuumenemisen.

Kun silitysraudan merkkivalo sammuu, silitysrauta on käyttövalmiina.

Ohje

Mitä suuremmaksi lämpötila on säädetty, sitä kuivempaa ja näkymättömämpää höyryä on, höyrymäärä säilyy kuitenkin samana.

- Paina höyrysilitys-kytkintä eteenpäin: Silitysraudasta virtaa jatkuvasti höyryä.
- Paina höyrysilitys-kytkintä taaksepäin: Silitysraudasta tulee höyrysykäys.
- Suuntaa ensin höyryä niin pitkään jollekin kankaalle, että vettä ei enää tule ulos silitysraudasta.
- Kierrä laitteessa oleva höyrymäärän säätönappi halutulle höyrymäärälle.

Verhojen, vaatteiden jne. höyryttämistä varten silitysrautaa voi pitää myös pystyasennossa.

Kuivasilitys

- Silitys ilman höyryä: Kytke laitteessa oleva höyrynsyöttökytkin päälle ja lämmityskytkin pois päältä.
- Sääda silitysraudan lämpötilansäädin halutulle kangaslajille.

Tekokuitu	Villa	Pellava
		

Ikkunasuutin (lisävaruste)

Tilausnumero 4.130-145.0

- Höyrytä lasipintaa tasaisesti n. 20 cm etäisyydeltä.
- Kytke höyrynsyöttö pois päältä.
- Vedä lasipinta kumihuulella kaistoittain ylhäältä alas puhtaaksi.
- Pyyhi kumihuuli ja ikkunan alareuna jokaisen kaistan jälkeen puhtaaksi.

Tapetinirrotin (lisävaruste)

Tilausnumero 2.863-076.0

Höyrypuhdistinta voi käyttää yhdessä tapetinirrotin kanssa tapettien irrottamiseen.

- Aseta tapetinirrotin täysipintaisesti tapettikaistaleen reunaan ja anna höyryn vaikuttaa niin pitkään, että tapetti on lämpöpehmentynyt (n. 10 sekuntia).
- Siirrä tapetinirrotinta ilman höyryntulon katkaisemista. Kohota lastalla irronnutta tapettia ja vedä tapetti irti seinästä.

Jos kyseessä on useampaan kertaan maalattu, karkeakuituinen tapetti, höyry ei mahdollisesti pääse tunkeutumaan tapetin lävitse. Tässä tapauksessa suosittelemme, että esityönä tapetti rei'itetään neulatelalla.

Kuljetus

Varo

Loukkaantumis- ja vahingoittumisvaaravaara! Huomioi kuljetettaessa laitteen paino.

Laitteen kuljetus

Kun suoritetaan puhdistustöitä pidennysputkia ja lattiasuutinta käyttäen, laitteen voi yksinkertaisesti kuljettaa esim. portaiden ylitse.

- Kytke lämmitys kytkimellä pois päältä.
- Aseta laite pystysuoraan.
- Ripusta pidennysputki laitteen alapinnan pitimeen.

Koneen säilytys

Varo

Loukkaantumis- ja vahingoittumisvaaravaara! Huomioi säilytettäessä laitteen paino. Tätä laitetta saa säilyttää vain sisätiloissa.

Laitteen säilytys

- Aseta käsisuutin, pistesuihkusuuttimet ja pikkuosat varustelokeroon.
- Kela sähkökaapeli laitteen pohjassa olevan pitimen ympärille. Pistä pidennysputket yksitellen laitepohjassa oleviin pitimiin.

Ohje

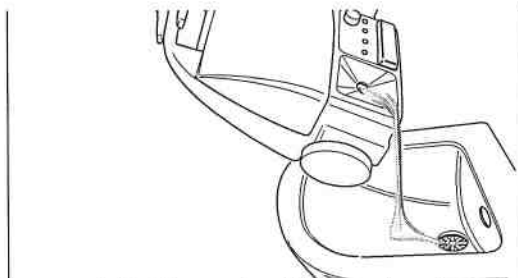
Anna suorittaa harjoille kalkinpoisto, jotta välttyään harjasten muodonmuutoksilta.

Hoito ja huolto

⚠ Vaara

Suorita huoltotyöt vain, kun virtapistoke on vedetty irti ja höyrypuhdistin on jäähtynyt.

Kattilan huuhtelu



Höyrypuhdistimen kattila on huuhdeltava viimeistään joka 5. täyttökerran jälkeen.

- Täytä kattila vedellä ja ravistele voimakkaasti. Tällöin kattilan pohjaan sakkautuneet kalkkijäämät irtoavat.
- Kaada vesi pois.

Kattilan kalkinpoisto

Ohje

Käytettäessä jatkuvasti kaupasta saatavaa tislattua vettä, kalkin poisto kattilasta ei ole tarpeen.

Suosittellemme kattilan seinämiin kerääntyneen kalkin poistamiseksi, että kattila puhdistetaan KÄRCHER Bio-kalkinpoistoaineella RM 511. KÄRCHER Bio-kalkinpoistoaine RM 511 on sitruunahappoon perustuva tuote, joka on biologisesti täysin hajoava.

Varo

Käytä ainoastaan KÄRCHER:in hyväksymiä tuotteita, jotta laite ei vaurioidu.

- Vedä virtapistoke irti pistorasiasta.
- Tyhjennä vesi kokonaan höyrykattilasta.
- Liuota kaksi pussillista kalkinpoistoainetta 2 litraan lämmintä vettä jatkuvasti sekoittaen.
- Täytä kattila kalkinpoistoliuoksella ja anna liuoksen vaikuttaa n. 8 tuntia.

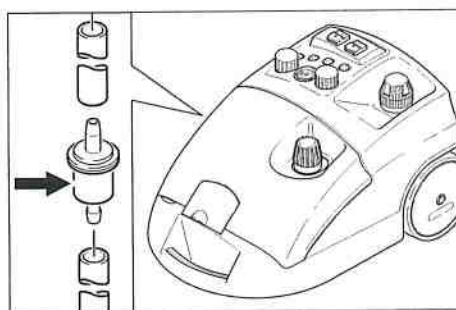
⚠ Vaara

Älä kiinnitä turvaventtiiliä laitteeseen kalkinpoiston ajaksi. Älä käytä laitetta niin kauan kuin kalkinpoistoainetta on vielä kattilassa.

- Kaada kalkinpoistoaine pois kattilasta. Huuhtelee kattila vielä vähintään kaksi kertaa, varmistaaksesi, että laitteessa ei enää ole kalkinpoistoainejäämiä.
- Kytke laite päälle.
- Paina palautuspainiketta, kunnes merkkilamppu "kalkinpoisto" sammuu.

Laite on nyt jälleen käyttövalmis. Merkkilamppu "kalkinpoisto" ilmaisee n. 50 käyttötunnin jälkeen, että seuraava kalkinpoisto on tarpeen.

Suodattimen vaihto



Suodatin voi tukkeutua, jos käytettävä vesi sisältää epäpuhtauksia. Suodattimen tukkeutumisen havaitsee siitä, että pumppu käy epätavallisen pitkään tai lopettaa kokonaan toimintansa.

- Vaihda suodatin.

Häiriöapu

⚠ Vaara

Suorita huoltotyöt vain, kun virtapistoke on vedetty irti ja höyrypuhdistin on jäähtynyt.

⚠ Vaara

Vain valtuutettu asiakaspalvelu saa suorittaa laitteen korjaustyöt.

**Merkkilamppuun „Vedenpuute“
tulee punainen valo**

→ Lisää vettä.

**Merkkilamppuun „Kalkinpoisto“
tulee valkoinen valo**

→ Suorita kalkinpoisto.

Takuu

Kussakin maassa ovat voimassa valtuuttamamme myyntiorganisaation julkaisemat takuuehdot. Korjaamme takuuajana maksutta lisävarusteissa mahdollisesti ilmenneet häiriöt, mikäli ne ovat aiheutuneet materiaali- ja valmistusvirheistä. Takuuta-pauksessa pyydämme ottamaan yhteyden ostotositteen kanssa jälleenmyyjään tai lähimpään valtuutettuun asiakaspalveluun.

Varusteet ja varaosat

- Vain sellaisten lisävarusteiden ja varaosien käyttö on sallittua, jotka valmistaja on hyväksynyt. Alkuperäiset lisävarusteet ja varaosat takaavat, että laitetta voidaan käyttää turvallisesti ja häiriöttömästi.
- Tärkeimpien osien varaosaluettelo löytyy tämän käyttöohjeen lopusta.
- Saat lisätietoja varaosista osoitteesta www.karcher.fi, osiosta Huolto.

Erikoisvarusteet

Laitteessa saa käyttää vain valmistajan hyväksymiä erikoisvarusteita.

Nimitys	Osa-nro
Bio-kalkinpoistoaine RM 511 (3x 100 g jauhe)	6.290-239.0
Caddy vaunu	6.962-239.0
Rengasharja-sarja mes-sinkiharjaksilla	2.863-075.0
Rengasharja-sarja	2.863-077.0
Mikrokuituliina	6.905-921.0